

FICHA TÉCNICA

CONJUNTO MONOCONTROL DUCHA DARIÉN

Conjunto monocontrol / Baño

Código: 101685

Ficha técnica: FT-DD-017/ Versión: 5

Fecha: Abril 2026

1. Descripción

El Conjunto Monocontrol ducha Darién, ofrece una solución robusta y funcional con un diseño clásico que realza cualquier baño. Su regadera Alba cuenta con sistema multifunción de 5 tipos de chorro para una experiencia eficiente y placentera. Fabricado en latón de alta resistencia, incorpora cartucho cerámico que garantiza una operación suave y sin goteos. Su grifería de control único permite mezclar agua fría y caliente con precisión, siendo ideal para espacios residenciales.

2. Materiales

Manija: Aleación metálica cromada **Cuerpo:** Latón

Sistema de cierre: cartucho cerámico

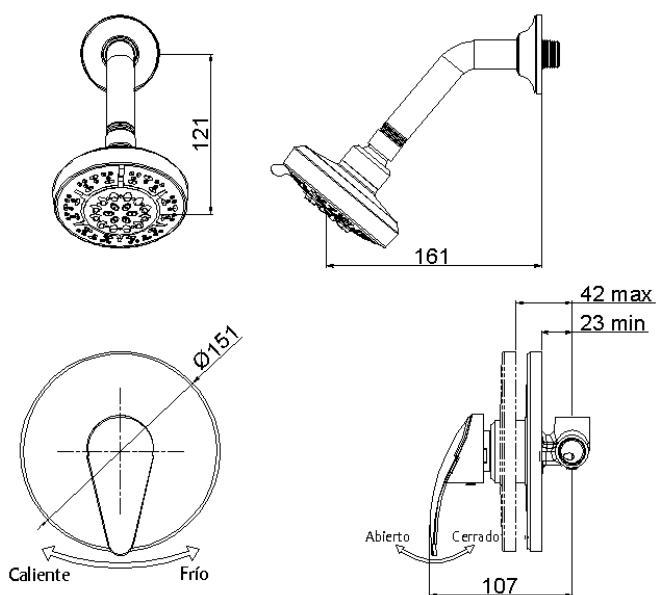


3. Características Generales

- Mezcla de agua fría y caliente.
- Diseño moderno.
- Par uso doméstico.
- Fácil instalación.
- Resistente a la corrosión del medio ambiente en condiciones normales de uso.
- Resistente al jabón y limpiadores de tocador.

4. Especificaciones Técnicas

- Presión de trabajo: 689 kPa (100 PSI).
- Presión máxima de servicio: 860 kPa (125 PSI).
- Presión mínima de servicio: 138 kPa (20 PSI).
- Temperatura de trabajo 5°C a 71°C.
- Caudal máximo: 9.5 l/min.
- Vida útil del sistema de cierre: supera los 250.000 ciclos.
- Entrada: 1/2" NPT
- Cartucho cerámico Ø35-Ø40 mm



* El diseño y las dimensiones están sujetas a cambios sin previo aviso. Unidades: mm.

CONJUNTO MONOCONTROL DUCHA DARIÉN

Grifería para duchas / Mezcladores
Código: 101685

5. Cuidados y Limpieza

- Limpiar con agua y paño suave.
- No usar esponjas metálicas ni químicos abrasivos.

6. Productos Complementarios

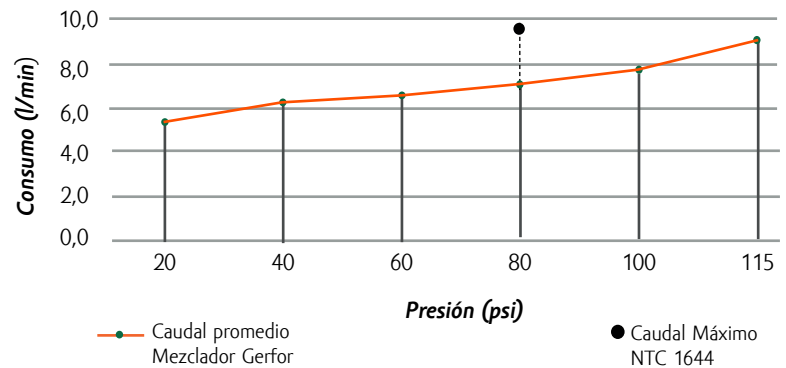
Códigos	Descripción
104251	Monocontrol Lavamanos Bajo Darien Vital
101564	Accesorios Clasik X6
103320	Monocontrol ducha Darien

Normatividad

- Cumple con los requisitos de la norma **NTC 1644** "Accesorios de suministro en instalaciones hidráulicas".
- Cumple con la resolución **0501**.

7. Diagrama Caudal

Presión (psi)	Caudal Promedio (l/min)	Caudal Máximo NTC 1644 (l/min)
20	4,94	-
40	6,52	-
60	7,22	-
80	7,35	9,5
100	7,95	-
115	8,54	-



*Los valores de caudal indicados pueden variar de acuerdo a la presión.



Respaldo y asesoría técnica



Responsabilidad y sostenibilidad ambiental



Diseño, tecnología y calidad



Sellos de calidad NTC



Modela, planifica y construye