

ASIENTO REDONDO CIERRE LENTO

Sanitarios / Plomería y Repuestos

Código: 104261 / 103729

Ficha técnica: FT-DD-210 / Versión: 1

Fecha: Marzo 2026

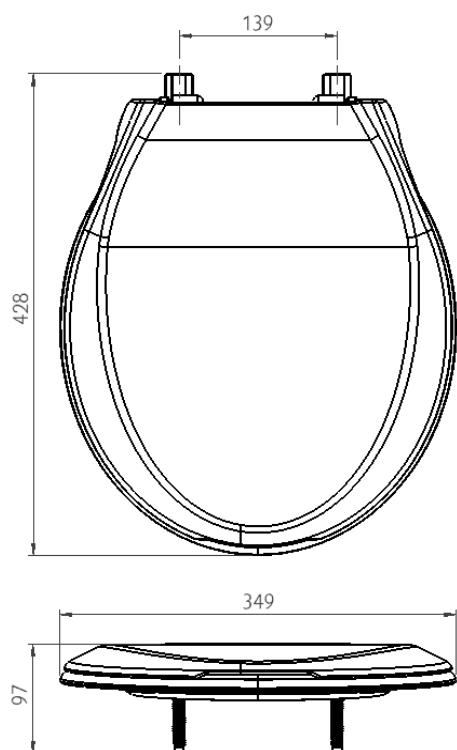
1. Descripción

El asiento sanitario fabricado por Gerfor hace parte de la línea de repuestos sanitarios. Es un accesorio de confort y protección, previene la caída de objetos dentro del sanitario y el control de olores. Fabricado con materiales de alta ingeniería para garantizar la durabilidad en el tiempo.

2. Materiales

Cuerpo: Polipropileno

Sistema de anclaje: Polipropileno



Cód. 104261



Cód. 103729

3. Características Generales

- Para uso doméstico e industrial.
- Resistente a la corrosión del medio ambiente en condiciones normales de uso.
- Fácil instalación.

4. Especificaciones Técnicas

- Medidas: estándar.
- Sistema de cierre: lento.
- Compatible con tazas universales.

ASIENTO REDONDO CIERRE LENTO

Sanitarios / Plomería y Repuestos

Código: 104261 / 103729

5. Cuidados y Limpieza

- La limpieza debe realizarse con agua y jabón utilizando un paño limpio o un cepillo de cerdas suaves.
- Evite usar elementos abrasivos, ácidos o disolventes ya que puede afectar las propiedades del material.
- Se recomienda cambiar cada dos años debido a aspectos de higiene y desgaste.

6. Otras presentaciones

Códigos	Descripción
104261	Asiento Cierre Lento Sanitario Redondo Blanco
103729	Asiento Cierre Lento Sanitario Redondo Beige

6. Productos complementarios

Códigos	Descripción
101402	Kit Herraje Asiento Sanitario X2
101181	Manija Tanque Curvo Cromo
101883	Válvula de Entrada Hidrostática
102683	Válvula de Salida Doble Descarga Tipo Push
101058	Válvula de Entrada Arawak 17cm
101059	Válvula de Salida 26cm



Respaldo y
asesoría
técnica



Responsabilidad y
sostenibilidad
ambiental



Diseño, tecnología
y calidad



Sellos de calidad
NTC



Modela, planifica
y construye