

FICHA TÉCNICA

CANASTILLA LAVAPLATOS 4" INOX-INOX

Canastillas lavaplatos / Plomería y repuestos

Código: 101073

Ficha técnica: FT-DD-170 / Versión: 1

Fecha: Mayo 2026

Gerfor

1. Descripción

La canastilla para lavaplatos de 4" está diseñada para lavaplatos. Está fabricada con materiales de alta resistencia y cuenta con un acabado en acero inoxidable de excelente calidad, ofreciendo durabilidad y resistencia a la corrosión. Incluye una canastilla interior de acero inoxidable para retener sólidos y prevenir obstrucciones en el sistema de drenaje.

2. Materiales

Canastilla: Polipropileno gris (PP) + **Filtro:** Acero inoxidable
Acero inoxidable

Anillos de sellado: PVC flexible negro o PP negro.

Tubo: Polipropileno negro (PP)

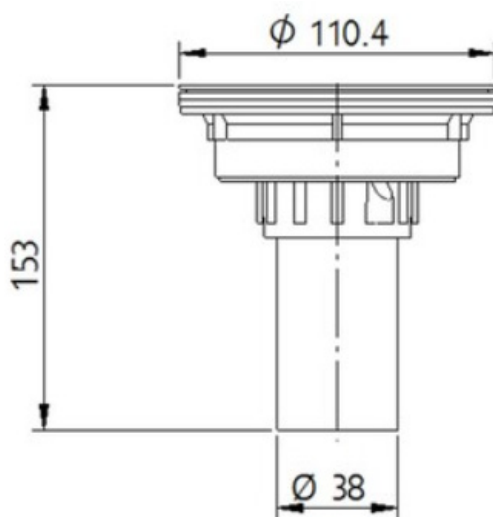


3. Características Generales

- Para uso doméstico y comercial.
- Resistente a la corrosión del medio ambiente en condiciones normales de uso.
- Fácil instalación.

4. Especificaciones Técnicas

- Temperatura de trabajo: 5°C a 70°C.
- Diámetro externo de salida: Lavaplatos mínimo nominal 1-1/2".
- Resistente al jabón y limpiadores de tocador.



CANASTILLA LAVAPLATOS 4" INOX- INOX

Canastillas lavaplatos / Plomería y repuesto
Código: 101073

5. Cuidados y Limpieza

- La limpieza debe realizarse con agua y jabón utilizando un paño limpio o un cepillo de cerdas suaves.
- Evite usar elementos abrasivos, ácidos o disolventes ya que puede afectar las propiedades del material.

6. Productos complementarios

Códigos	Descripción
101167	Sifón en P Nieve
101082	Tuerca Ajuste Canastilla 4"
101080	Filtro Canastilla 4" Inoxidable

Normatividad

- Cumple con la resolución **0501**.



Respaldo y
asesoría
técnica



Responsabilidad y
sostenibilidad
ambiental



Diseño, tecnología
y calidad



Sellos de calidad
NTC



Modela, planifica
y construye