

FICHA TÉCNICA

# CANASTILLA LAVAPLATOS 4" PLÁSTICA

Canastillas lavaplatos / Plomería y repuestos  
Código: 101079

Ficha técnica: FT-DD-171 / Versión: 1

Fecha: Mayo 2026

**Gerfor**

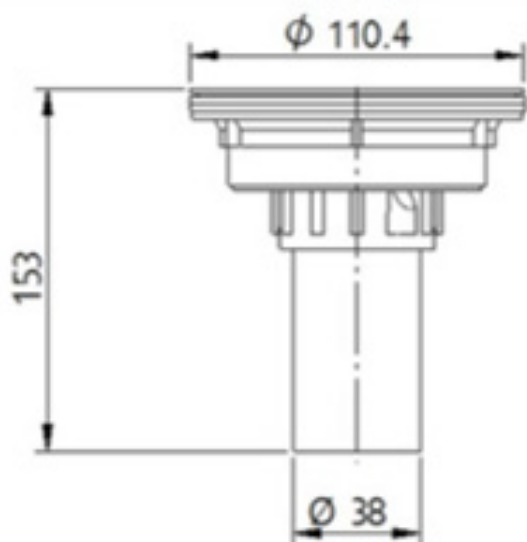
## 1. Descripción

La canastilla para lavaplatos de 4" está diseñada para lavaplatos. Está fabricada con materiales de alta calidad, ofreciendo durabilidad y resistencia a la corrosión. Incluye una canastilla interior de plástico para retener sólidos y prevenir obstrucciones en el sistema de drenaje.

## 2. Materiales

**Canastilla y filtro:** Polipropileno gris (PP) **Tubo:** Polipropileno negro (PP)

**Anillos de sellado:** PVC flexible negro o PP negro.



## 3. Características Generales

- Para uso doméstico y comercial.
- Resistente a la corrosión del medio ambiente en condiciones normales de uso.
- Fácil instalación.

## 4. Especificaciones Técnicas

- Temperatura de trabajo: 5°C a 70°C.
- Diámetro externo de salida: Lavaplatos mínimo nominal 1-1/2".
- Resistencia química: Compatible con detergentes y productos de limpieza domésticos.

# CANASTILLA LAVAPLATOS 4" PLÁSTICA

Canastillas lavaplatos / Plomería y repuesto

Código: 101079

## 5. Cuidados y Limpieza

- La limpieza debe realizarse con agua y jabón utilizando un paño limpio o un cepillo de cerdas suaves.

## 6. Productos Complementarios

Códigos	Descripción
101167	Sifón en P Nieve.
101082	Tuerca Ajuste Canastilla 4"
101084	Filtro Canastilla 4" Plástico

## Normatividad

- Cumple con la resolución **0501**.



Respaldo y asesoría técnica



Responsabilidad y sostenibilidad ambiental



Diseño, tecnología y calidad



Sellos de calidad NTC



Modela, planifica y construye