

FICHA TÉCNICA

CONJUNTO MONOCONTROL

DUCHA KOA

Conjunto monocontrol / Baño

Código: 101946

Ficha técnica: FT-DD-074 / Versión: 3

Fecha: Mayo 2026

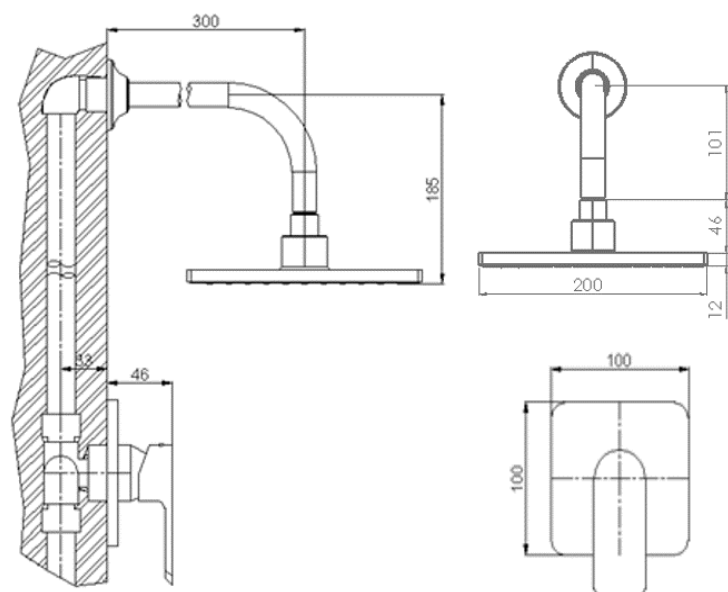
1. Descripción

Conjunto monocontrol ducha Koa. Grifería de control único para instalación en ducha que permite mezclar agua fría y caliente con precisión. Cuerpo fabricado en latón de alta resistencia, incorpora cartucho cerámico para una operación suave y sin goteos. Diseño moderno ideal para espacios residenciales.

2. Materiales

Manija: Aleación metálica cromada **Cuerpo:** Latón

Cartucho: Cerámico



* El diseño y las dimensiones están sujetas a cambios sin previo aviso. Unidades: mm.



3. Características Generales

- Mezcla de agua fría y caliente.
- Para duchas residenciales.
- Diseño moderno.

4. Especificaciones Técnicas

- Entrada: 1/2" NPT.
- Presión de trabajo: 689 kPa (100 PSI).
- Presión máxima de servicio: 860 kPa (125 PSI).
- Presión mínima de servicio: 138 kPa (20 PSI).
- Temperatura de trabajo 5°C a 70°C.
- Vida útil: 250.000 ciclos.
- Caudal máximo: 9,5 L/min.

CONJUNTO MONOCONTROL DUCHA KOA

Conjunto monocontrol / Baño
Código: 101946

5. Cuidados y Limpieza

- Limpiar con agua y jabón, utilizando un paño limpio y suave.
- Evite el uso de elementos abrasivos, ácidos o disolventes, ya que pueden afectar las propiedades del material.

6. Productos Complementarios

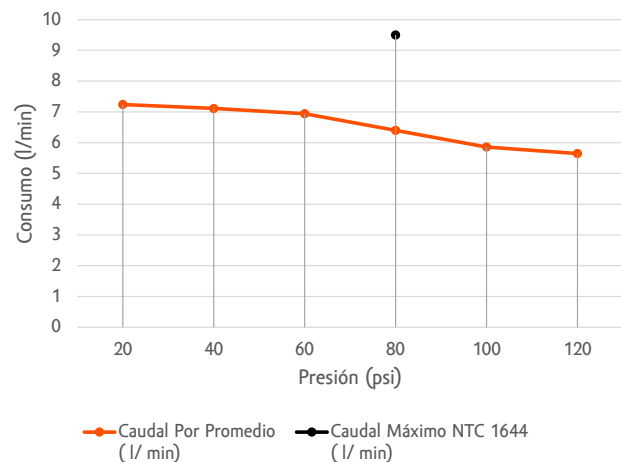
Códigos	Descripción
100097	Tubo Presión Extremo Liso 1/2" RDE 13,5
100520	Adaptador Macho Roscado de 1/2"
100180	Tubo CPVC Agua Caliente 1/2" RDE 11
100789	Adaptador Macho CPVC de 1/2"
101031	Soldadura PVC 1/32 Galón
101037	Soldadura CPVC 1/32 Galón
101042	Limpiador PVC - CPVC 1/32 Galón

Normatividad

- Cumple con la resolución **0501**.

7. Diagrama Caudal

Presión (psi)	Caudal Promedio (l/min)	Caudal Máximo NTC 1644 (l/min)
20	7,240	-
40	7,113	-
60	6,940	-
80	6,400	9,5
100	5,860	-
120	5,647	-



Respaldo y asesoría técnica



Responsabilidad y sostenibilidad ambiental



Diseño, tecnología y calidad



Sellos de calidad NTC



Modela, planifica y construye