

# CONJUNTO SIFÓN EN P CON CANASTILLA ALUMINIO

Canastillas lavaplatos / Plomería y repuestos  
Código: 104262

Ficha técnica: FT-DD-172 / Versión: 1  
Fecha: Mayo 2026

## 1. Descripción

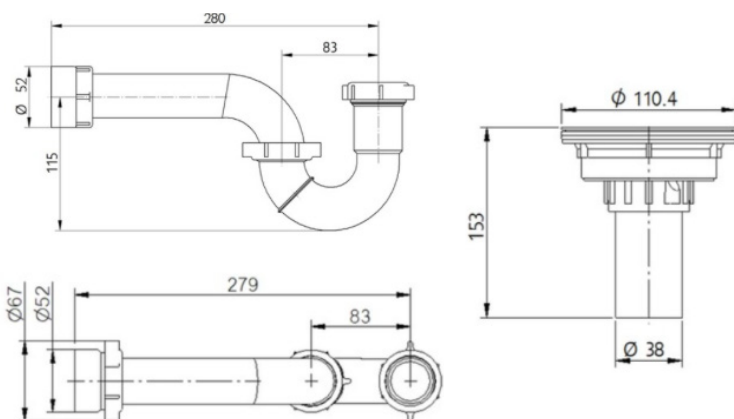
El conjunto sifón en P con canastilla en aluminio, es una solución integral para lavaplatos. Los materiales de alta calidad garantizan una excelente durabilidad y resistencia. Incluye una canastilla de aluminio para retención de sólidos, evitando obstrucciones en el sistema de drenaje.

## 2. Materiales

<b>Canastilla:</b> Polipropileno gris (PP) + aluminio	<b>Filtro:</b> Polipropileno gris (PP)
---	--

<b>Anillos de sellado:</b> PVC flexible negro o PP negro.
---

<b>Cuerpo U y tubo sifón:</b> Polipropileno blanco (PP).
--



\*El diseño y las dimensiones están sujetas a cambios sin previo aviso. Unidades: mm



## 3. Características Generales

- Para uso doméstico y comercial.
- Resistente a la corrosión del medio ambiente en condiciones normales de uso.
- Fácil instalación.

## 4. Especificaciones Técnicas

- Uso doméstico.
- No tóxico.
- Diámetro externo de salida: lavaplatos mínimo nominal 1-1/2"
- Temperatura de trabajo: 5°C a 70°C.
- Resistente al jabón y limpiadores de tocador.

# CONJUNTO SIFÓN EN P CON CANASTILLA- ALUMINIO

Canastillas lavaplatos / Plomería y repuesto  
Código: 104262

## 5. Cuidados y Limpieza

- La limpieza debe realizarse con agua y jabón utilizando un paño limpio o un cepillo de cerdas suaves.
- Evite usar elementos abrasivos, ácidos o disolventes ya que puede afectar las propiedades del material.

## 6. Productos complementarios

Códigos	Descripción
101080	Filtro Canastilla con inox 4" Cro
101076	Canastilla Lavaplatos Clásica - Aluminio

## Normatividad

- Cumple con la resolución 0501.



Respaldo y  
asesoría  
técnica



Responsabilidad y  
sostenibilidad  
ambiental



Diseño, tecnología  
y calidad



Sellos de calidad  
NTC



Modela, planifica  
y construye