

CONJUNTO SIFÓN EN P CON CANASTILLA PLÁSTICA

Canastillas lavaplatos / Plomería y repuestos
Código: 101273

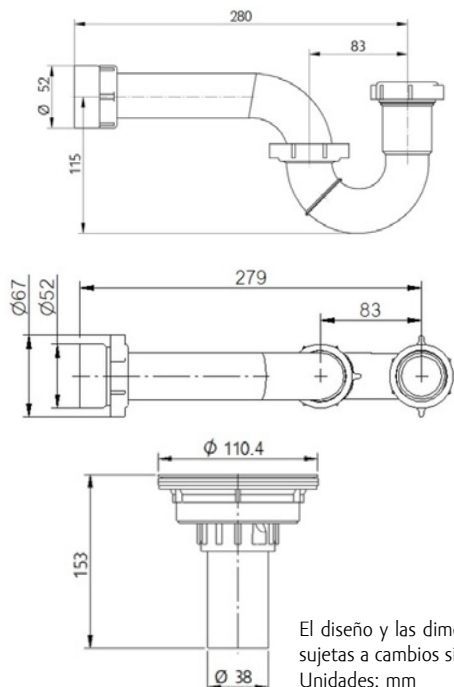
Ficha técnica: FT-DD-168 / Versión: 1
Fecha: Mayo 2026

1. Descripción

El conjunto sifón en P con canastilla es una solución integral para lavaplatos. Los materiales de alta calidad garantizan una buena durabilidad y resistencia. Incluye una canastilla plástica para retención de sólidos evitando obstrucciones en el sistema de drenaje.

2. Materiales

Canastilla y filtro: Polipropileno gris (PP).
Tubo: Polipropileno negro (PP).
Anillos de sellado: PVC flexible negro o PP negro.
Cuerpo U y tubo sifón: Polipropileno blanco (PP).



3. Características Generales

- Para uso doméstico.
- Resistente a la corrosión del medio ambiente en condiciones normales de uso.
- Fácil instalación.

4. Especificaciones Técnicas

- Uso doméstico - No tóxico.
- Diámetro externo de salida: lavaplatos mínimo nominal 1-1/2".
- Temperatura de trabajo: 5°C a 70°C.
- Resistente al jabón y limpiadores de tocador.

FICHA TÉCNICA

CONJUNTO SIFÓN EN P CON CANASTILLA PLÁSTICA

Canastillas lavaplatos / Plomería y repuestos

Código: 101273

Gerfor

5. Cuidados y Limpieza

- La limpieza debe realizarse con agua y jabón, utilizando un paño limpio o un cepillo de cerdas suaves.

6. Productos complementarios

Códigos	Descripción
101084	Filtro Canastilla 4" Plástico
101079	Canastilla Lavaplatos 4" Plástico
101095	Sifón Tap en P 1-1/2" o 1-1/4" Cosmo + Adap NVE

Normatividad

- Cumple con la resolución **0501**.



Respaldo y
asesoría
técnica



Responsabilidad y
sostenibilidad
ambiental



Diseño, tecnología
y calidad



Sellos de calidad
NTC



Modela, planifica
y construye