

FICHA TÉCNICA

DESAGÜE SENCILLO SIN REBOSE

Desagüe lavamanos / Plomería y repuestos
Código: 101264

Ficha técnica: FT-DD-175 / Versión: 1
Fecha: Mayo 2026

Gerfor

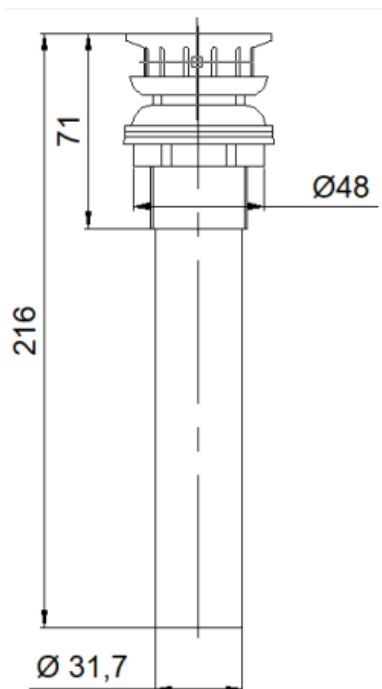
1. Descripción

El desagüe sencillo sin rebose, gracias a sus materiales de alta calidad es resistente y moderno. Su rejilla integrada evita obstrucciones y facilita un drenaje continuo, ofreciendo funcionalidad y durabilidad.

2. Materiales

Rejilla: ABS Cromado. **Tube:** Polipropileno (PP).

Anillos de sellado: Caucho natural.



El diseño y las dimensiones están sujetas a cambios sin previo aviso.

Unidades: mm.



3. Características Generales

- Para uso doméstico e industrial.
- Recubrimientos no tóxicos
- Resistente a la corrosión del medio ambiente en condiciones normales de uso.
- Fácil instalación.

4. Cuidados y Limpieza

- La limpieza debe realizarse con agua y jabón, utilizando un paño limpio o un cepillo de cerdas suaves.
- Evite el uso de elementos abrasivos, ácidos o disolventes, ya que pueden afectar las propiedades del material.

FICHA TÉCNICA

DESAGÜE SENCILLO SIN REBOSE

Desagüe lavamanos / Plomería y repuestos
Código: 101264

Gerfor

5. Especificaciones Técnicas

- Uso doméstico - No tóxico.
- Diámetro externo de salida: Lavamanos mínimo nominal 1¼".
- Temperatura de trabajo: 5°C a 70°C.
- Resistente a la corrosión: ensayo 24 horas en cámara salina (sal neutra).
- Torque máximo de conexiones roscadas 14 N.m (10,33 lbf.ft).
- Resistente al jabón y limpiadores de tocador.

6. Productos Complementarios

Códigos	Descripción
101412	Mezclador Lavamanos Slim 8"
101444	Mezclador Lavamanos Antius 8"
101500	Llave Individual Lavamanos Slim
101123	Grapa Lavamanos (2)
101122	Sifón Botella Gris
101167	Sifón en P Nieve
101097	Adaptador Sifón P 1-1/2" o 1-1/4"

Normatividad

- Cumple con la resolución 0501.



Respaldo y
asesoría
técnica



Responsabilidad y
sostenibilidad
ambiental



Diseño, tecnología
y calidad



Sellos de calidad
NTC



Modela, planifica
y construye