

FICHA TÉCNICA

LLAVE INDIVIDUAL LAVAPLATOS ALMAGUER GRIS

Llave individual / Cocina

Código: 104274

Ficha técnica: FT-DD-160 / Versión: 3

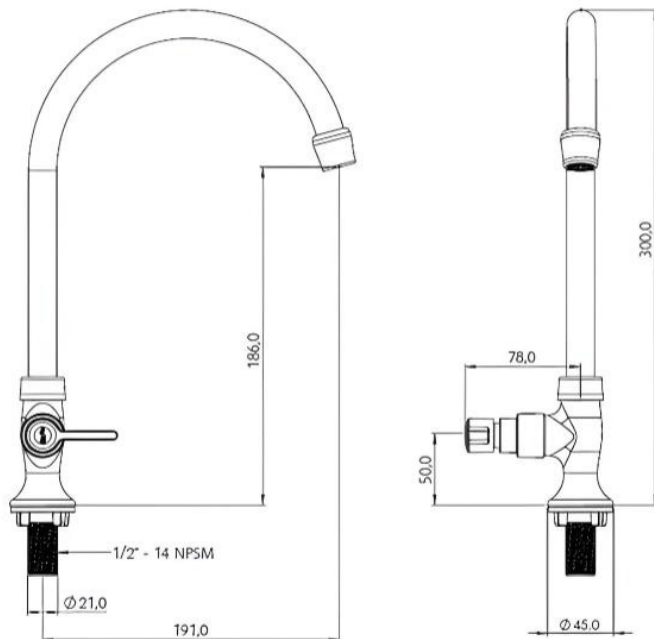
Fecha: Febrero 2026

1. Descripción

Llave individual lavaplatos almaguer gris. Llave individual para lavaplatos con cierre cerámico de 1/4 de vuelta, que ofrece un manejo suave y duradero. Su cuello giratorio de 360° brinda versatilidad y optimiza el uso del espacio. Fabricada con materiales resistentes a la humedad, está diseñada para facilitar la instalación, operación y mantenimiento en cocinas.

2. Materiales

Manija: ABS	Sistema de cierre: Cerámico / Latón
Cuerpo: ABS	Escudos y Cuello: ABS



3. Características Generales

- Para uso doméstico.
- Resistente a la corrosión del medio ambiente en condiciones normales de uso.
- Resistente al jabón y limpiadores de tocador.
- Fácil instalación.
- Recubrimiento no tóxico.

4. Especificaciones Técnicas

- Presión: 20-100 psi
- Presión de trabajo: 689 kPa (100 PSI).
- Presión máxima de servicio: 860 kPa (125 PSI).
- Presión mínima de servicio: 138 kPa (20 PSI).
- Temperatura de trabajo 5°C a 71°C.
- Vida útil del sistema de cierre: supera los 500.000 ciclos.

* El diseño y las dimensiones están sujetas a cambios sin previo aviso. Unidades: mm.

FICHA TÉCNICA

LLAVE INDIVIDUAL LAVAPLATOS ALMAGUER GRIS

Llave individual / Cocina
Código: 104274

Gerfor

5. Cuidados y Limpieza

- Limpieza con agua y jabón neutro.
- Evitar abrasivos.

6. Productos Complementarios

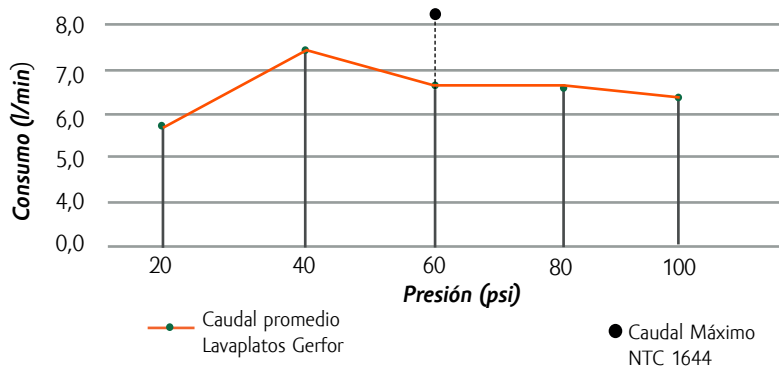
Códigos	Descripción
101234	Válvula. Regulación lavaplatos 1/2" X 1/2"
101273	Conjunto Sifón en P con Canastilla Plástica
104496	Manija Cierr Cerámico lvm/lvp Almaguer Gris
104499	Cuello Arco Gris Plástico
101602	Aireador Rosca Interna
102732	Kit Sellos Cuello Lavaplatos
101521	Mezclador Lavaplatos Mesa 8" Almaguer

Normatividad

- Cumple con los requisitos de la norma NTC 1644 "Accesorios de suministro en instalaciones hidráulicas".
- Cumple con la resolución 0501.

7. Diagrama Caudal

Presión (psi)	Caudal Promedio (l/min)	Caudal Máximo NTC 1644 (l/min)
20	5,73	-
40	7,45	-
60	6,87	8,3
80	6,89	-
100	6,65	-



*Los valores de caudal indicados pueden variar de acuerdo a la presión.



Respaldo y asesoría técnica



Responsabilidad y sostenibilidad ambiental



Diseño, tecnología y calidad



Sellos de calidad NTC



Modela, planifica y construye