

FICHA TÉCNICA

LLAVE INDIVIDUAL LAVAPLATOS ALMAGUER NEGRO

Llave individual / Cocina

Código: 104273

Ficha técnica: FT-DD-161 / Versión: 3

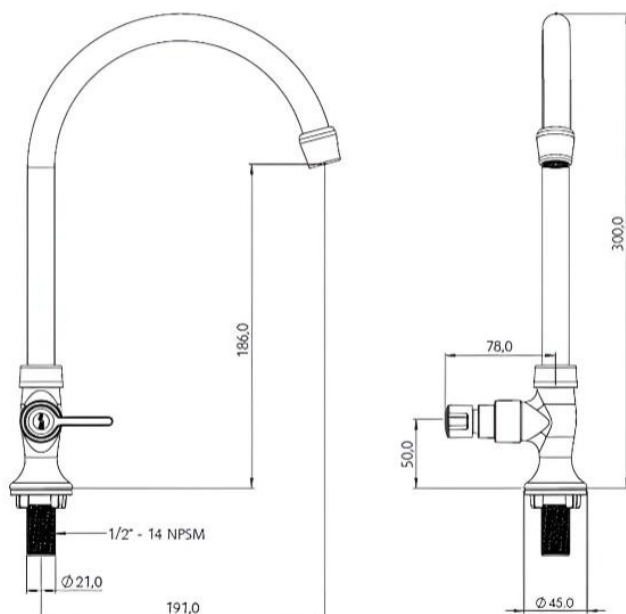
Fecha: Enero 2026

1. Descripción

Llave Lavaplatos Almaguer – Negro Mate. Diseñada para uso doméstico, esta llave combina resistencia y estilo moderno. Su acabado negro mate aporta elegancia, mientras que el cierre cerámico de 1/4 de vuelta y el cuello giratorio de 360° ofrecen comodidad y durabilidad. Ideal para instalaciones sin mezcla de agua caliente y fría.

2. Materiales

| | |
|--------------------------------------|--|
| Manija: ABS con pintura negra | Sistema de cierre: Cerámico / Latón |
| Cuerpo: ABS con pintura negra | Escudos y Cuello: ABS |



* El diseño y las dimensiones están sujetas a cambios sin previo aviso. Unidades: mm.

3. Características Generales

- Para uso doméstico.
- Resistente a la corrosión del medio ambiente en condiciones normales de uso.
- Resistente al jabón y limpiadores de tocador.
- Fácil instalación.
- Recubrimiento no tóxico.

4. Especificaciones Técnicas

- Presión: 20-100 psi
- Presión de trabajo: 689 kPa (100 PSI).
- Presión máxima de servicio: 860 kPa (125 PSI).
- Presión mínima de servicio: 138 kPa (20 PSI).
- Temperatura de trabajo 5°C a 71°C.
- Vida útil del sistema de cierre: supera los 500.000 ciclos.

FICHA TÉCNICA

LLAVE INDIVIDUAL LAVAPLATOS ALMAGUER NEGRO

Llave individual / Cocina

Código: 104273

Gerfor

5. Cuidados y Limpieza

- Limpieza con agua y jabón neutro.
- Evitar abrasivos.

6. Referencias y Productos Complementarios

| Códigos | Descripción |
|---------|--|
| 101234 | Válvula. Regulación lavaplatos 1/2" X 1/2" |
| 101602 | Aireador |
| 101073 | Canastilla 4" Lavaplatos Inoxidable-Inoxidable |
| 104495 | Almaguer Negra Manija Cierre Cerámico lvm/lvp |
| 1004498 | Cuello Arco Negro Plástico |

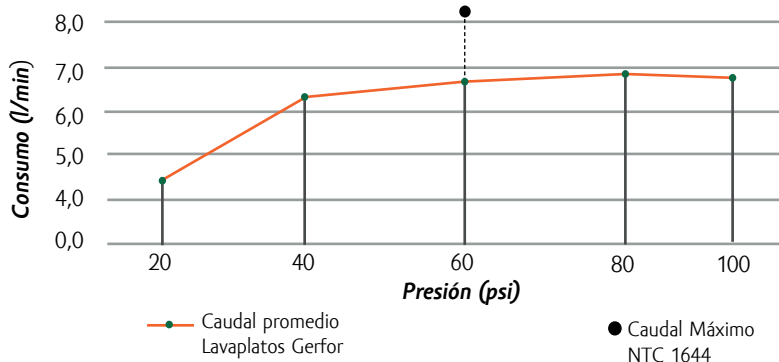
Normatividad

- Cumple con los requisitos de la norma **NTC 1644 "Accesorios de suministro en instalaciones hidráulicas"**.
- Cumple con la resolución **0501**.

7. Diagrama Caudal

| Presión (psi) | Caudal Promedio (l/min) | Caudal Máximo NTC 1644 (l/min) |
|---------------|-------------------------|--------------------------------|
| 20 | 4,65 | - |
| 40 | 6,49 | - |
| 60 | 6,86 | 8,3 |
| 80 | 6,92 | - |
| 100 | 6,90 | - |

*Los valores de caudal indicados pueden variar de acuerdo a la presión.



Respaldo y asesoría técnica



Responsabilidad y sostenibilidad ambiental



Diseño, tecnología y calidad



Sellos de calidad NTC



Modela, planifica y construye