

FICHA TÉCNICA

LLAVE LAVAMANOS PUSH HYDRA

Grifería Institucional lavamanos push / Baño

Código: 103643

Ficha técnica: FT-DD-187 / Versión: 1

Fecha: Mayo 2026

Gerfor

1. Descripción

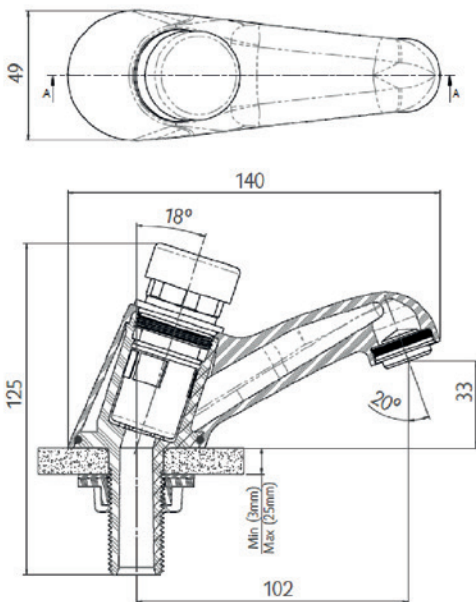
En la llave lavamanos push institucional, su sistema de cierre automático tipo push está diseñado por salvaguardar la integridad del producto. Es ideal para lugares públicos de alto tráfico. Sus materiales de alta ingeniería garantizan la durabilidad y funcionamiento en el tiempo.

2. Materiales

Cuerpo Externo: ABS Cromado

Botón Push: Latón Cromado

Cuerpo Interno: POM



* El diseño y las dimensiones están sujetas a cambios sin previo aviso. Unidades: mm.



3. Características Generales

- Para uso en instituciones, centros comerciales, colegios, etc.
- Cierre automático temporizado entre 5 a 9 segundos.
- Resistente a la corrosión del medio ambiente en condiciones normales de uso.
- Fácil instalación.
- Resistente al jabón y limpiadores de tocador.
- Recubrimiento no tóxico.

4. Cuidados y Limpieza

- La limpieza debe realizarse únicamente con agua y jabón suave utilizando un paño de algodón limpio.
- Evite usar elementos abrasivos, ácidos o disolventes ya que pueden afectar el cromado.

FICHA TÉCNICA

LLAVE LAVAMANOS PUSH HYDRA

Grifería Institucional lavamanos push / Baño

Código: 103643

Gerfor

5. Especificaciones Técnicas

- Presión de trabajo recomendada: 344 - 413 Kpa (50 - 60 PSI).
- Presión máxima de servicio: 860 kPa (125 PSI).
- Presión mínima de servicio: 138 kPa (20 PSI).
- Temperatura de trabajo: 5°C a 70°C.
- Caudal máximo: 1.0 l/descarga.
- Vida útil del sistema de cierre: supera 150.000 ciclos.
- Conexión de entrada: NPSM 1/2".

6. Productos Complementarios

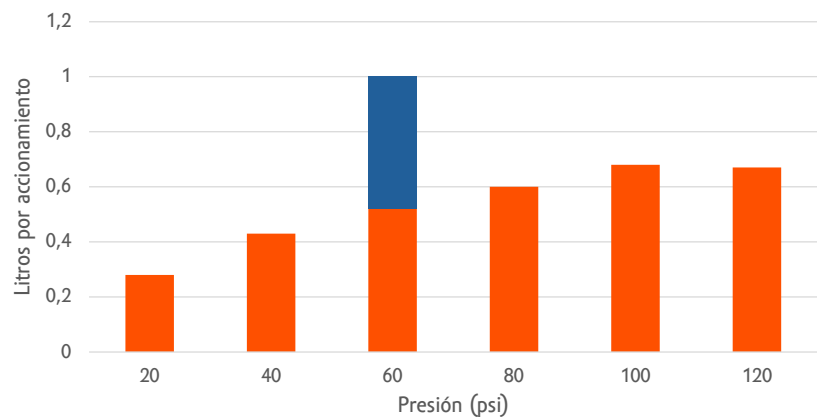
Códigos	Descripción
100520	Adaptador Macho 1/2" PVC
100097	Tubo Presión RDE 13.5 1/2"
101050	Soldadura Verde PVC 1/128" Gal.
101044	Limpiador PVC-CPVC 1/128" Gal.
101285	Válvula de Regulación Cromo

Normatividad

- Diseñado bajo los requisitos de la norma **NTC 1644** "Accesorios de suministro en instalaciones hidráulicas."
- Cumple con la resolución **0501**.

7. Diagrama

Presión (psi)	Litros por accionamiento	
20	0,28	-
40	0,43	-
60	0,52	1,0
80	0,60	-
100	0,68	-
120	0,67	-



* Datos medidos en laboratorio. Pueden variar según instalación.



Respaldo y
asesoría
técnica



Responsabilidad y
sostenibilidad
ambiental



Modela, planifica
y construye

FICHA TÉCNICA

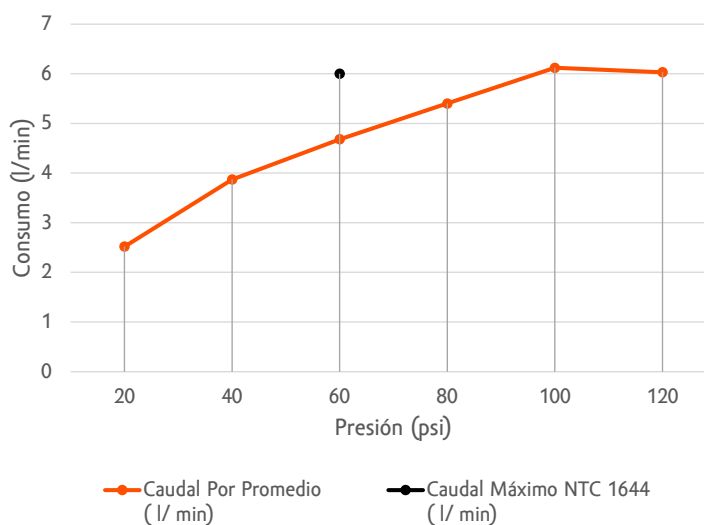
LLAVE LAVAMANOS

PUSH HYDRA

Gerfor

7. Diagrama

Presión (psi)	Caudal Por Promedio (l/ min)	
20	2,52	-
40	3,87	-
60	4,68	6,0
80	5,4	-
100	6,12	-
120	6,03	-



*Los valores de caudal indicados pueden variar de acuerdo con las condiciones de instalación los datos de las gráficas fueron medidos en condiciones controladas en laboratorio.



Respaldo y asesoría técnica



Responsabilidad y sostenibilidad ambiental



Modela, planifica y construye