

FICHA TÉCNICA

MEZCLADOR DUCHA

8" SLIM

Mezclador 8" / Baño

Código: 103301

Ficha técnica: FT-DD-095 / Versión: 3

Fecha: Mayo 2026

1. Descripción

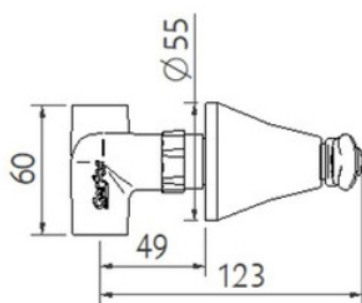
Mezclador ducha 8" Slim. Grifería de control doble para instalación en ducha, que permite mezclar agua fría y caliente con precisión. Fabricada en latón de alta resistencia. Incorpora cartucho cerámico para una operación suave y sin goteos. Diseño moderno ideal para espacios residenciales.

2. Materiales

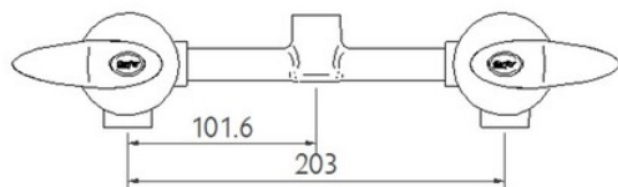
Cuerpo: Latón.

Manijas, escudos y tapones: ABS Cromado.

Sistema de cierre: Cartucho cerámico.



Vista Lateral



Vista frontal

* El diseño y las dimensiones están sujetas a cambios sin previo aviso. Unidades: mm.



3. Características Generales

- Mezcla de agua fría y caliente.
- Para duchas residenciales.
- Diseño moderno.
- Resistente a la corrosión del medio ambiente en condiciones normales de uso.
- Fácil instalación.

4. Especificaciones Técnicas

- Entrada: 1/2" NPT.
- Presión de trabajo: 689 kPa (100 PSI).
- Presión máxima de servicio: 860 kPa (125 PSI).
- Presión mínima de servicio: 138 kPa (20 PSI).
- Temperatura de trabajo: 5°C a 70°C.
- Vida útil 250.000 ciclos.
- Caudal Máximo 9,5 L/min.

Para la información de curva de caudal, favor consultar la ficha técnica de la referencia 101741 (Conjunto mezclador ducha 8" Slim)

MEZCLADOR DUCHA 8" SLIM

Mezclador 8"/ Baño

Código: 103301

5. Cuidados y Limpieza

- La limpieza debe realizarse con agua y jabón, utilizando un paño limpio o un cepillo de cerdas suaves.
- Evite el uso de elementos abrasivos, ácidos o disolventes, ya que pueden afectar las propiedades del material.

6. Productos Complementarios

Códigos	Descripción
101836	Regadera para Ducha Alma
101684	Vástago Metálico Largo CC Izquierdo Azul
101683	Vástago Metálico Largo CC Derecho Rojo
100097	Tubo Presión Extremo Liso 1/2" RDE 13,5
100520	Adaptador Macho Roscado de 1/2"
100180	Tubo CPVC Agua Caliente 1/2" RDE 11
100789	Adaptador Macho CPVC de 1/2"
101031	Soldadura PVC 1/32 Galón
101037	Soldadura CPVC 1/32 Galón
101042	Limpiador Gerfor PVC - CPVC 1/32 Gal

Normatividad

- Cumple con los requisitos de la norma **NTC 1644** "Accesorios de suministro en instalaciones hidráulicas"
- Cumple con la resolución **0501**.



Respaldo y
asesoría
técnica



Responsabilidad y
sostenibilidad
ambiental



Diseño, tecnología
y calidad



Sellos de calidad
NTC



Modela, planifica
y construye