

FICHA TÉCNICA

MEZCLADOR LAVAMANOS MESA

4" ATRATO CUELLO GANSO

Mezclador 4"/ Baño

Código: 101512

Ficha técnica: FT-DD-133 / Versión: 4

Fecha: Mayo 2026

1. Descripción

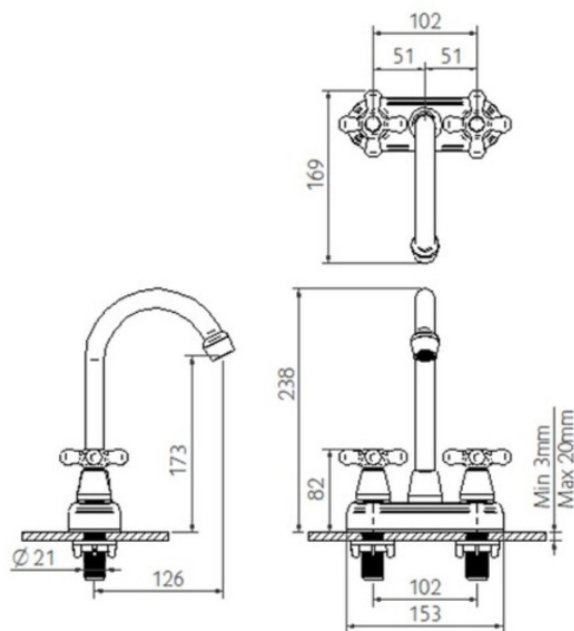
Mezclador lvm mesa 4 pulgadas Atrato cuello ganso. Grifería de control doble para instalación en lavamanos que permite mezclar agua fría y caliente con precisión. Fabricada en ABS cromado de alta resistencia, incorpora cartucho cerámico para una operación suave y sin goteos. Diseño moderno ideal para espacios residenciales.

2. Materiales

Cartucho: Cerámico

Cuerpo: POM

Carcasa, manija, escudo y cuello: ABS Cromado



* El diseño y las dimensiones están sujetas a cambios sin previo aviso. Unidades: mm.

3. Características Generales

- Mezcla de agua fría y caliente.
- Diseño moderno.
- Para uso doméstico.
- Resistente a la corrosión del medio ambiente en condiciones normales de uso.
- Resistente al jabón y limpiadores de tocador.
- Fácil instalación.
- Recubrimiento no tóxico.

4. Especificaciones Técnicas

- Presión de trabajo: 689 kPa (100 PSI).
- Presión máxima de servicio: 860 kPa (125 PSI).
- Presión mínima de servicio: 138 kPa (20 PSI).
- Temperatura de trabajo 5°C a 71°C.
- Vida útil del sistema de cierre: supera los 500.000 ciclos.

FICHA TÉCNICA

MEZCLADOR LAVAMANOS MESA

4" ATRATO CUELLO GANSO

Mezclador 4" / Baño
Código: 101512

5. Cuidados y Limpieza

- La limpieza debe realizarse con agua y jabón, utilizando un paño limpio o un cepillo de cerdas suaves.
- Evite usar elementos abrasivos, ácidos o disolventes ya que pueden afectar las propiedades del material.
- No forzar el cierre.

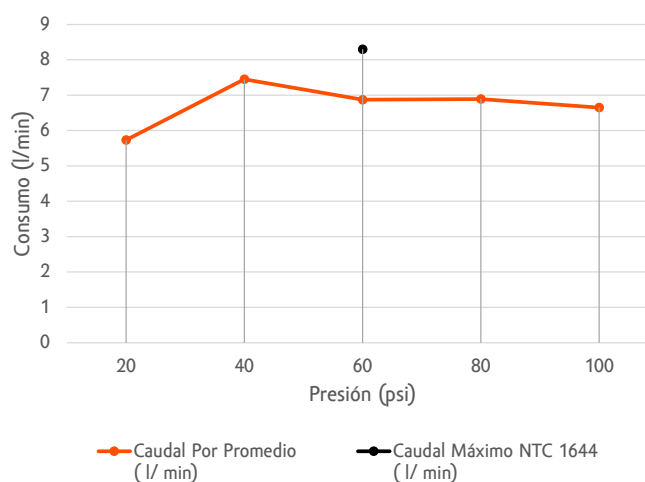
6. Productos Complementarios

Códigos	Descripción
101264	Desague sencillo sin rebose
101288	Conjunto sifón Botella con Desagüe sencillo SR
101123	Kit Grapas lavamanos x2
101742	Conjunto Mezclador Ducha 8" Atrato
101525	Llave individual Lavamanos Atrato

7. Diagrama Caudal

Presión (psi)	Caudal Promedio (l/min)	Caudal Máximo NTC 1644 (l/min)
20	5,73	-
40	7,45	-
60	6,87	8,3
80	6,89	-
100	6,65	-

Los valores de caudal indicados pueden variar de acuerdo a la presión.



Normatividad

- Cumple con los requisitos de la norma **NTC 1644** "Accesorios de suministro en instalaciones hidráulicas".
- Cumple con la resolución **0501**.



Respaldo y asesoría técnica



Responsabilidad y sostenibilidad ambiental



Diseño, tecnología y calidad



Sellos de calidad NTC



Modela, planifica y construye