

# FICHA TÉCNICA

## MONOCONTROL LAVAPLATOS

### JADE VITAL

Monocontrol / Cocina

Código: 104253

Ficha técnica: FT-DD- 156 / Versión: 4

Fecha: Mayo 2026

Gerfor

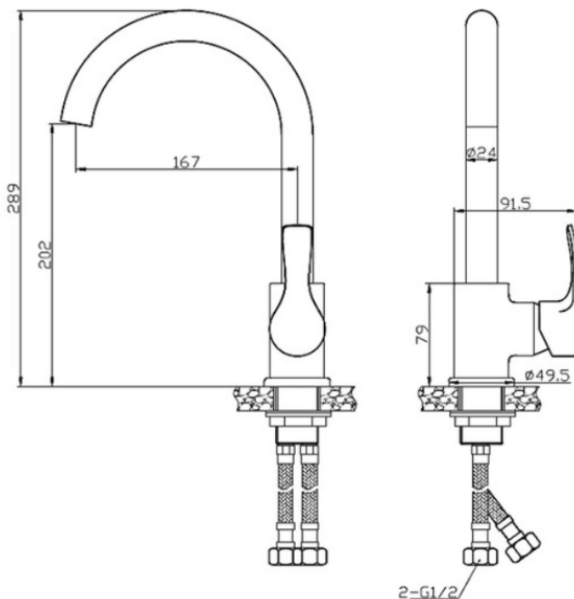
#### 1. Descripción

Monocontrol lavaplatos Jade VITAL. Grifería de control único para instalación en lavaplatos, diseñada para mezclar agua fría y caliente con precisión. Fabricada en latón cromado de alta resistencia, incorpora un cartucho cerámico que garantiza un funcionamiento suave y sin goteos. Su diseño redondo y vanguardista la convierte en una opción ideal para espacios residenciales. Aporta a la cocina un toque de elegancia y distinción. Gracias a sus atributos de diseño, funcionalidad y bajo consumo, es la solución perfecta para mejorar la experiencia en tu lavaplatos. Su cuello alto con giro de 360° facilita la limpieza y el manejo del área de trabajo. El acabado cromado brillante de alta calidad ofrece resistencia a la corrosión y evita la decoloración producida por el contacto continuo con el agua.



#### 2. Materiales

<b>Manijas:</b> Aleación metálica Cromada.	<b>Cuerpo:</b> Latón Cromado
<b>Cartucho:</b> Cerámico	<b>Acoples:</b> Acero inoxidable flexible.



#### 3. Características Generales

- Mezcla de agua fría y caliente.
- Diseño moderno.
- Para uso doméstico.
- Resistente a la corrosión del medio ambiente en condiciones normales de uso.
- Resistente al jabón y limpiadores de tocador.
- Fácil instalación.
- Recubrimiento no tóxico.
- Sistema ahorrador de agua.
- Incluye acoples flexibles en acero inoxidable (Long. 40 cm).

\*El diseño y las dimensiones están sujetas a cambios sin previo aviso. Unidades: mm

# FICHA TÉCNICA MONOCONTROL LAVAPLATOS JADE VITAL

Monocontrol / Cocina  
Código: 104253

Gerfor

## 4. Especificaciones Técnicas

- Presión de trabajo: 689 kPa (100 PSI).
- Presión máxima de servicio: 860 kPa (125 PSI).
- Presión mínima de servicio: 138 kPa (20 PSI).
- Temperatura de trabajo 5°C a 70°C.
- Caudal máximo: 8,3 l/min a 60 psi.
- Ahorro del 40% del caudal máximo según NTC 1644.
- Vida útil del sistema de cierre: supera 500.000 ciclos.

## 6. Productos Complementarios

Código	Descripción
101947	Conjunto Monocontrol Ducha Jade
420919	Monocontrol Ducha Jade
104262	Conjunto sifón en P canastilla aluminio
101285	Válvula Regulación Plástica Cromo
104249	Monocontrol Lavamanos Alto Jade Vital
104250	Monocontrol Lavamanos Bajo Jade Vital

## 7. Diagrama Caudal

Presión (psi)	Caudal Promedio (l/min)	Caudal Máximo NTC 1644 (l/min)
20	3,473	-
40	4,747	-
60	5,580	8,3
80	6,267	-
100	6,807	-
120	7,073	-

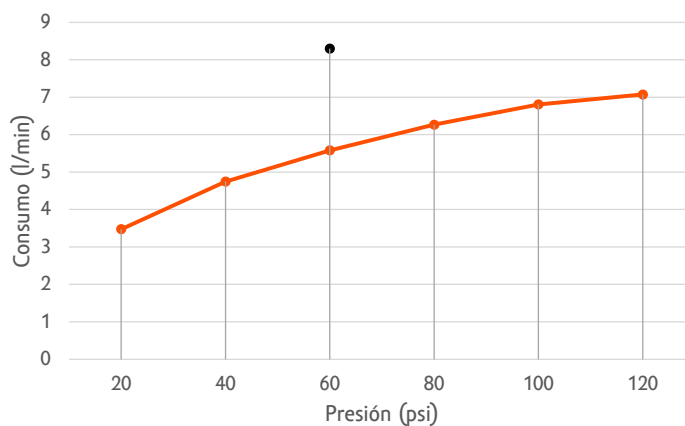
Los valores de caudal indicados pueden variar de acuerdo a la presión.

## 5. Cuidados y limpieza

- Antes de instalar la grifería se requiere drenar las tuberías de agua fría y agua caliente, con el fin de eliminar los residuos que puedan afectar el adecuado funcionamiento del sistema de cierre.
- La limpieza debe realizarse con agua y jabón, utilizando un paño limpio.
- Evite el uso de elementos abrasivos, ácidos o disolventes, ya que pueden afectar las propiedades del material.

## Normatividad

- Cumple con la resolución **0501**



—●— Caudal Por Promedio (l/min)

—●— Caudal Máximo NTC 1644 (l/min)



Respaldo y asesoría técnica



Responsabilidad y sostenibilidad ambiental



Diseño, tecnología y calidad



Sellos de calidad NTC



Modela, planifica y construye