

FICHA TÉCNICA

MONOCONTROL LAVAPLATOS

KOA VITAL

Monocontrol / Cocina

Código: 104252

Ficha técnica: FT-DD- 155 / Versión: 4

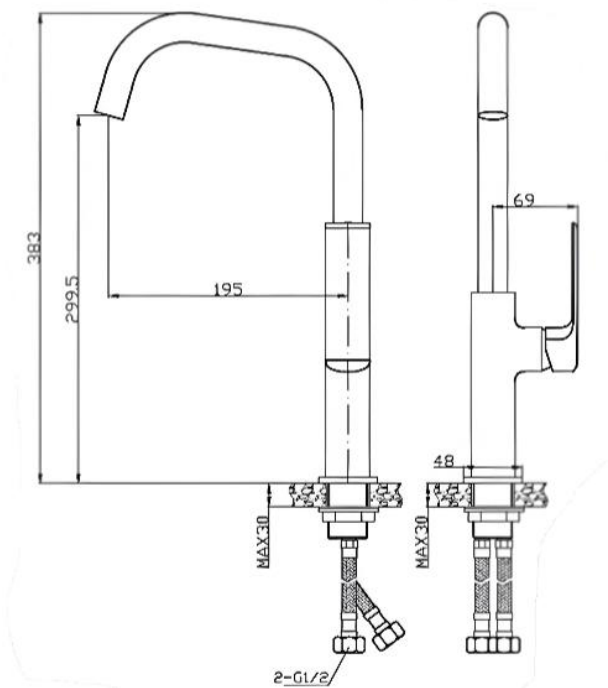
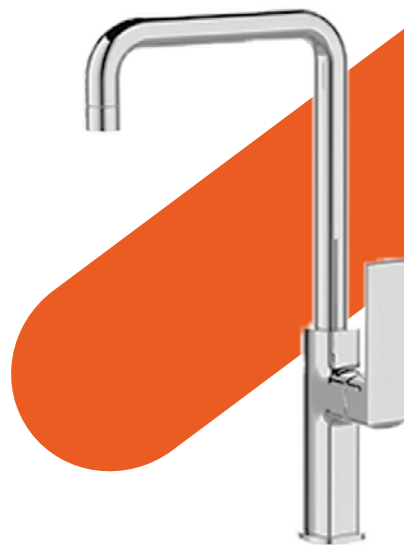
Fecha: Mayo 2026

Gerfor

1. Descripción

Monocontrol lavaplatos Koa VITAL. Grifería de control único para instalación en lavaplatos, diseñada para mezclar agua fría y caliente con precisión. Fabricada en latón cromado de alta resistencia, incorpora un cartucho cerámico que garantiza un funcionamiento suave y sin goteos. Su diseño cuadrado y moderno la convierte en una opción ideal para espacios residenciales.

Aporta a la cocina un toque de elegancia y distinción. Gracias a sus atributos de diseño, funcionalidad y bajo consumo, es la solución perfecta para mejorar la experiencia en tu lavaplatos. Su cuello alto con giro de 360° facilita la limpieza y el manejo del área de trabajo. El acabado cromado brillante de alta calidad ofrece resistencia a la corrosión y evita la decoloración producida por el contacto continuo con el agua.



*El diseño y las dimensiones están sujetas a cambios sin previo aviso.
Unidades: mm

2. Materiales

Manija: Aleación metálica Cromada	Cuerpo: Latón Cromado
Sistema de cierre: Cartucho cerámico	
Acoples: Acero inoxidable flexible	

3. Características Generales

- Mezcla de agua fría y caliente.
- Diseño moderno.
- Para uso doméstico.
- Resistente a la corrosión del medio ambiente en condiciones normales de uso.
- Resistente al jabón y limpiadores de tocador.
- Fácil instalación.
- Recubrimiento no tóxico.
- Sistema ahorrador de agua.
- Incluye acoples flexibles en acero inoxidable (Long. 40 cm).

FICHA TÉCNICA MONOCONTROL LAVAPLATOS KOA VITAL

Monocontrol / Cocina
Código: 104252

Gerfor

4. Especificaciones Técnicas

- Presión de trabajo: 689 kPa (100 PSI).
- Presión máxima de servicio: 860 kPa (125 PSI).
- Presión mínima de servicio: 138 kPa (20 PSI).
- Temperatura de trabajo 5°C a 70°C.
- Caudal máximo: 8,3 l/min a 60 psi.
- Ahorro del 50% del caudal máximo según NTC 1644.
- Vida útil del sistema de cierre: supera 500.000 ciclos.

6. Productos Complementarios

Código	Descripción
101946	Conjunto Monocontrol Ducha Koa
420918	Monocontrol Ducha Koa
104262	Conjunto sifón en P canastilla aluminio
101285	Válvula Regulación Plástica Cromo
104247	Monocontrol Lavamanos Alto Koa Vital
104248	Monocontrol Lavamanos Bajo Koa Vital

7. Diagrama Caudal

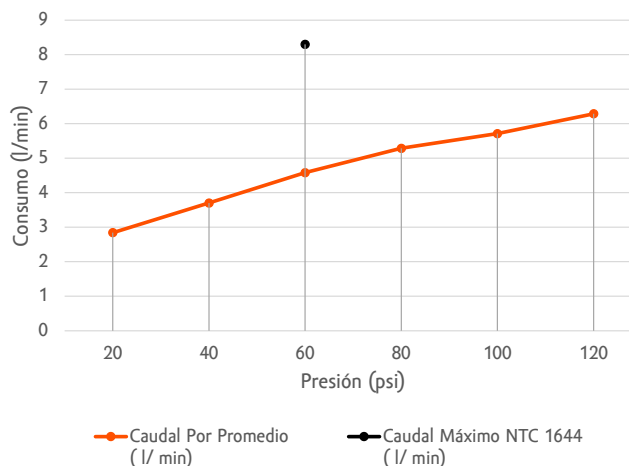
Presión (psi)	Caudal Promedio (l/min)	Caudal Máximo NTC 1644 (l/min)
20	2,840	-
40	3,700	-
60	4,580	8,3
80	5,287	-
100	5,713	-
120	6,287	-

5. Cuidados y limpieza

- Antes de instalar la grifería se requiere drenar las tuberías de agua fría y agua caliente, con el fin de eliminar los residuos que puedan afectar el adecuado funcionamiento del sistema de cierre.
- La limpieza debe realizarse con agua y jabón, utilizando un paño limpio.
- Evite el uso de elementos abrasivos, ácidos o disolventes, ya que pueden afectar las propiedades del material.

Normatividad

- Cumple con la resolución 0501



Respaldo y asesoría técnica



Responsabilidad y sostenibilidad ambiental



Diseño, tecnología y calidad



Sellos de calidad NTC



Modela, planifica y construye