

FICHA TÉCNICA MONOCONTROL LAVAMANOS BAJO JADE VITAL

Monocontrol / Baño

Código: 104250

Ficha técnica: FT-DD- 206 / Versión: 1

Fecha: Mayo 2026

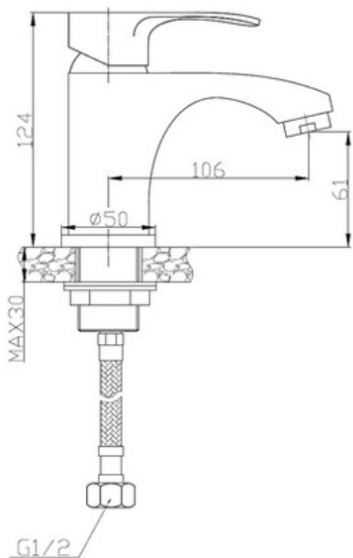
Gerfor

1. Descripción

Monocontrol lavamanos bajo Jade VITAL. Grifería de control único para instalación en lavamanos, permite mezclar agua fría y caliente con precisión. Entrega a los ambientes un toque de elegancia y status, además, sus atributos de diseño, funcionalidad y bajo consumo la convierte en la solución ideal para lavamanos convencionales / empotrados y de sobreponer. Fabricada en latón de alta resistencia, incorpora cartucho cerámico para una operación suave y sin goteos. Su acabado cromado brillante de calidad superior, lo hace resistente a la corrosión y decoloración por agua.

2. Materiales

Manija: Aleación metálica cromada	Cuerpo: Latón Cromado
Cartucho: cerámico.	Acoples: Acero inoxidable flexible



*El diseño y las dimensiones están sujetas a cambios sin previo aviso.
Unidades: mm



3. Características Generales

- Mezcla de agua fría y caliente.
- Diseño moderno.
- Para uso doméstico.
- Resistente a la corrosión del medio ambiente en condiciones normales de uso.
- Resistente al jabón y limpiadores de tocador.
- Fácil instalación.
- Recubrimiento no tóxico.
- Sistema ahorrador de agua.
- Incluye acoples flexibles en acero inoxidable (Long. 40 cm).

4. Especificaciones Técnicas

- Presión de trabajo: 689 kPa (100 PSI).
- Presión mínima de servicio: 138 kPa (20 PSI).
- Presión máxima de servicio: 860 kPa (125 PSI).
- Temperatura de trabajo: 5°C a 70°C.
- Vida útil del sistema de cierre: supera 500.000 ciclos.
- Caudal máximo: 8,3 l/min a 60 psi.
- Ahorro del 35% del caudal máximo según NTC 1644.

FICHA TÉCNICA

MONOCONTROL LAVAMANOS

BAJO JADE VITAL

Monocontrol / Baño
Código: 104250

Gerfor

5. Cuidados y limpieza

- Antes de instalar la grifería se requiere drenar las tuberías de agua fría y agua caliente, con el fin de eliminar los residuos que puedan afectar el adecuado funcionamiento del sistema de cierre.
- La limpieza debe realizarse con agua y jabón, utilizando un paño limpio.
- Evite el uso de elementos abrasivos, ácidos o disolventes, ya que pueden afectar las propiedades del material.

6. Productos Complementarios

Código	Descripción
101947	Conjunto Monocontrol Ducha Jade.
420919	Monocontrol Ducha Jade.
101286	Conjunto Sifón Botella con Desagüe sencillo CR
101285	Válvula Regulación Plástica Cromo
104249	Monocontrol Lavamanos Alto Jade Vital
101699	Desagüe Push Largo Sin Rebose
101580	Accesorios Clasik X5

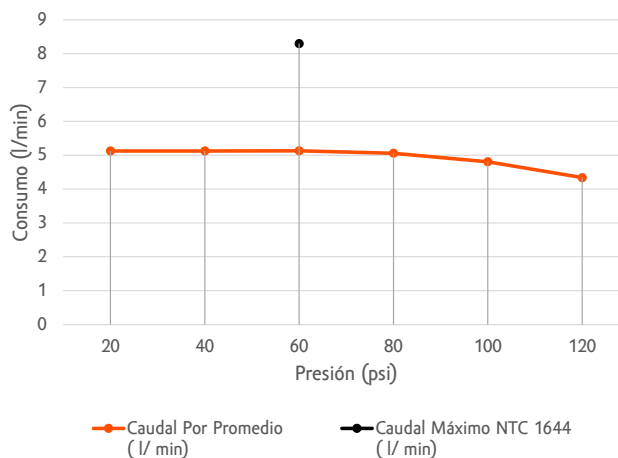
Normatividad

- Cumple con la resolución 0501

7. Diagrama Caudal

Presión (psi)	Caudal Promedio (l/min)	Caudal Máximo NTC 1644 (l/min)
20	5,127	-
40	5,127	-
60	5,133	8,3
80	5,060	-
100	4,807	-
120	4,340	-

Los valores de caudal indicados pueden variar de acuerdo a la presión.



Respaldo y asesoría técnica



Responsabilidad y sostenibilidad ambiental



Diseño, tecnología y calidad



Sellos de calidad NTC



Modela, planifica y construye