

# FICHA TÉCNICA MONOCONTROL LAVAMANOS BAJO KOA VITAL

Monocontrol / Baño

Código: 104248

Ficha técnica: FT-DD- 204 / Versión: 1

Fecha: Mayo 2026

Gerfor

## 1. Descripción

Monocontrol lavamanos bajo Koa VITAL. Grifería de control único para instalación en lavamanos, permite mezclar agua fría y caliente con precisión. Entrega a los ambientes un toque de elegancia y status, además, sus atributos de diseño, funcionalidad y bajo consumo la convierte en la solución ideal para lavamanos convencionales / empotrados y de sobreponer. Fabricada en latón de alta resistencia, incorpora cartucho cerámico para una operación suave y sin goteos. Su acabado cromado brillante de calidad superior, lo hace resistente a la corrosión y decoloración por agua.

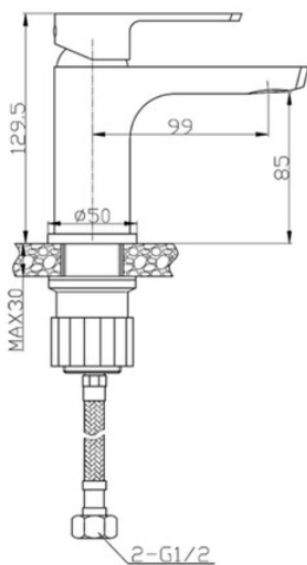
## 2. Materiales

**Manija:** Aleación metálica cromada

**Sistema de cierre:** Cartucho cerámico

**Cuerpo:** Latón Cromado

**Acoples:** Acero inoxidable flexible.



\*El diseño y las dimensiones están sujetas a cambios sin previo aviso.  
Unidades: mm



## 3. Características Generales

- Mezcla de agua fría y caliente.
- Diseño moderno.
- Para uso doméstico.
- Resistente a la corrosión del medio ambiente en condiciones normales de uso.
- Resistente al jabón y limpiadores de tocador.
- Fácil instalación.
- Recubrimiento no tóxico.
- Sistema ahorrador de agua.
- Incluye acoples flexibles en acero inoxidable (Long. 40 cm).

## 4. Especificaciones Técnicas

- Presión de trabajo: 689 kPa (100 PSI).
- Presión máxima de servicio: 860 kPa (125 PSI).
- Presión mínima de servicio: 138 kPa (20 PSI).
- Temperatura de trabajo 5°C a 70°C.
- Caudal máximo: 8,3 l/min a 60 psi.
- Ahorro del 60% del caudal máximo según NTC 1644.
- Vida útil del sistema de cierre: supera 500.000 ciclos.

# FICHA TÉCNICA

## MONOCONTROL LAVAMANOS

### BAJO KOA VITAL

Monocontrol / Baño  
Código: 104248

Gerfor

#### 5. Cuidados y limpieza

- Antes de instalar la grifería se requiere drenar las tuberías de agua fría y agua caliente, con el fin de eliminar los residuos que puedan afectar el adecuado funcionamiento del sistema de cierre.
- La limpieza debe realizarse con agua y jabón, utilizando un paño limpio.
- Evite el uso de elementos abrasivos, ácidos o disolventes, ya que pueden afectar las propiedades del material.

#### 6. Productos Complementarios

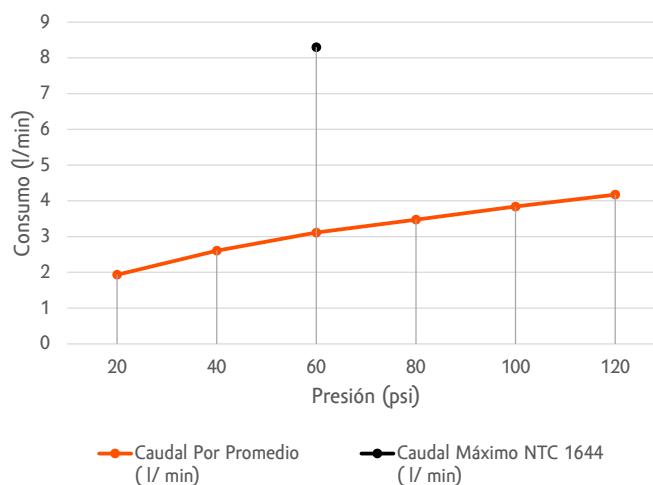
Código	Descripción
101946	Conjunto Monocontrol Ducha Koa
420918	Monocontrol Ducha Koa
101286	Conjunto Sifón Botella con Desagüe sencillo CR
101285	Válvula Regulación Plástica Cromo
101247	Monocontrol Lavamanos Alto Koa VITAL
101699	Desagüe Push Largo Sin Resbose

#### Normatividad

- Cumple con la resolución 0501

#### 7. Diagrama Caudal

Presión (psi)	Caudal Promedio (l/min)	Caudal Máximo NTC 1644 (l/min)
20	1,933	-
40	2,607	-
60	3,113	8,3
80	3,473	-
100	3,840	-
120	4,173	-



Respaldo y asesoría técnica



Responsabilidad y sostenibilidad ambiental



Diseño, tecnología y calidad



Sellos de calidad NTC



Modela, planifica y construye