

FICHA TÉCNICA PORTAROLLO CLASIK

Accesorios plásticos / Baño

Código: 101579

Ficha técnica: FT-DD- 194 / Versión: 1

Fecha: Mayo 2026

Gerfor

1. Descripción

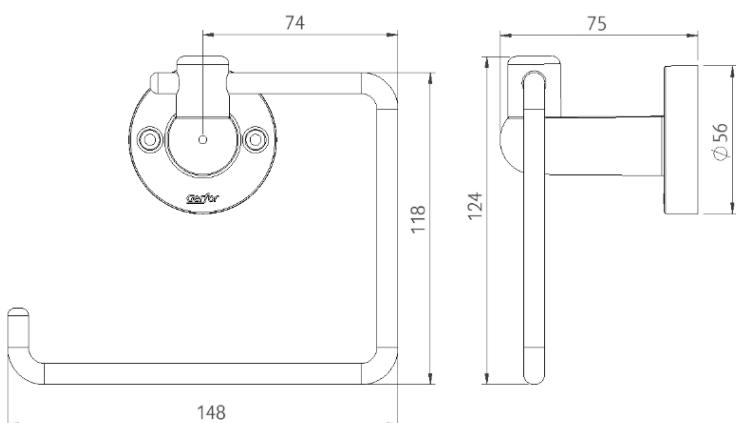
Portarollo Clasik. Accesorio para baño con diseño clásico. El soporte de pared es fabricado en ABS cromado y la varilla en metal cromado con acabados resistentes a la humedad y fácil limpieza. Aporta funcionalidad y elegancia al ambiente.

2. Materiales

Soporte: ABS Cromado

Tornillos: Acero inoxidable

Varilla: Metal Cromado



* El diseño y las dimensiones están sujetas a cambios sin previo aviso. Unidades: mm.



3. Características Generales

- Fácil instalación en muros.
- Recubrimiento no tóxico .
- Diseño decorativo funcional.
- Resistente al jabon y limpiadores de tocador.

4. Especificaciones Técnicas

- Instalación con tornillos y chazos incluidos.
- Material resistente a humedad.
- Acabado brillante.

FICHA TÉCNICA PORTAROLLO CLASIK

Accesorios plásticos / Baño
Código: 101579

Gerfor

5. Cuidados y Limpieza

La limpieza debe realizarse con agua y jabón, utilizando un paño limpio. Evite el uso de elementos abrasivos, ácidos o disolventes, ya que pueden afectar las propiedades del material.

6. Productos Complementarios

Códigos	Descripción
101576	Cepillera Clasik
101577	Jabonera Clasik
101578	Perchero Clasik
101575	Toallero aro Clasik
101574	Toallero barra Clasik



Respaldo y
asesoría
técnica



Responsabilidad y
sostenibilidad
ambiental



Diseño, tecnología
y calidad



Sellos de calidad
NTC



Modela, planifica
y construye