

FICHA TÉCNICA REGADERA STATUS CON BRAZO CUADRADO 20CM

Regadera / Baño

Código: 101570

Ficha técnica: FT-DD-185 Versión: 1

Fecha: Enero 2025

Gerfor

1. Descripción

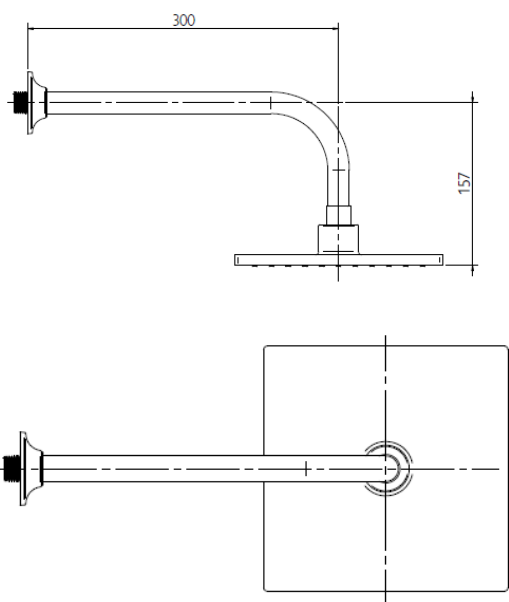
La regadera cuadrada de 20 cm cuenta con un diseño clásico que le otorga un toque de elegancia y sencillez al área del baño. Con 121 salidas de agua estratégicamente distribuidas, proporciona una cobertura amplia que maximiza la comodidad mientras optimiza el consumo de agua.

La regadera es fabricada con equipos y tecnologías de última generación, que permiten ofrecer un artículo con los más altos estándares de calidad.

2. Materiales

Regadera y brazo: ABS Cromado

Sellos: Caucho natural



*El diseño y las dimensiones están sujetas a cambios sin previo aviso. Unidades: mm



3. Características Generales

- Para uso doméstico e industrial.
- Resistente a la corrosión del medio ambiente en condiciones normales de uso.
- Fácil instalación.
- Recubrimiento no tóxico.

4. Especificaciones Técnicas

- Presión de trabajo: 689 kPa (100 PSI).
- Presión máxima de servicio: 860 kPa (125 PSI).
- Presión mínima de servicio: 138 kPa (20 PSI).
- Temperatura de trabajo 4°C a 66°C.
- Caudal máximo: 9.5 l/min

FICHA TÉCNICA

REGADERA STATUS

CON BRAZO CUADRADO 20CM

Gerfor

Regadera / Baño
Código: 101570

5. Cuidados y limpieza

La limpieza debe realizarse únicamente con agua y jabón suave utilizando un paño de algodón limpio o un cepillo de cerdas suaves.

Evite el uso de elementos abrasivos, ácidos o disolventes, ya que pueden afectar las propiedades del material.

6. Productos Complementarios

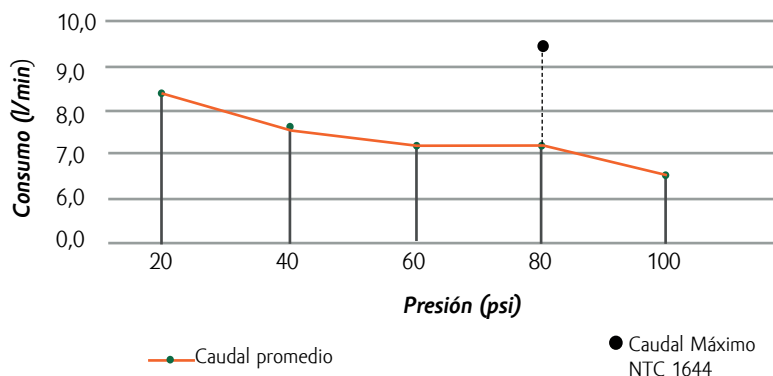
Código	Descripción
101757	Registro Ducha Atrato Plus
103316	Registro Ducha Bola 1/2" Trevo
103303	Mzc Ducha Antius 8"
103300	Mzcl Ducha Almaguer 8" Plus
101525	Llave Lavamanos Atrato
101286	Conjunto Sifón Lavamanos integ. CR CROMO
101192	Rejilla Anticucarachas 3x2 NVE
101269	Rejilla Anticucarrachas 3x2 CRO

Normatividad

- Cumple con los requisitos de la norma **NTC 1644** Accesorios de suministro en instalaciones hidráulicas.
- Cumple con la resolución **0501**

7. Diagrama Caudal

Presión (psi)	Caudal Promedio (l/min)	Caudal Máximo NTC 1644 (l/min)
20	8,3	-
40	7,6	-
60	7,2	-
80	7,1	9,5
100	6,6	-



*Los valores de caudal indicados pueden variar de acuerdo a la presión.



Respaldo y asesoría técnica



Responsabilidad y sostenibilidad ambiental



Diseño, tecnología y calidad



Sellos de calidad NTC



Modela, planifica y construye