

FICHA TÉCNICA

REGISTRO DUCHA

SLIM BIANCA

Registro / Baño
Código: 103379

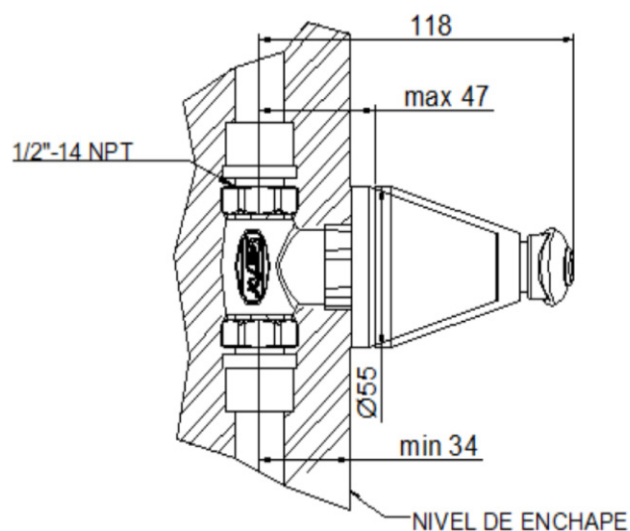
Ficha técnica: FT-DD-112 / Versión: 4
Fecha: Mayo 2026

1. Descripción

El registro de ducha Slim Bianca cierre cerámico, es ideal para instalaciones en las cuales solo hay agua fría o premezclada, cuenta con apertura y cierre de ¼ de giro gracias a su sistema de cierre cerámico. Su diseño moderno y color blanco, garantiza que resalte en cualquier tipo de instalación, fabricado con materiales de alta ingeniería para garantizar la durabilidad en el tiempo.

2. Materiales

Manija y Escudo: ABS blanco	Cuerpo: Latón
Sistema de cierre: Cerámico	Tapón: ABS cromado



* El diseño y las dimensiones están sujetas a cambios sin previo aviso. Unidades: mm.

3. Características Generales

- Para uso doméstico.
- Resistente a la corrosión del medio ambiente en condiciones normales de uso.
- Resistente al jabón y limpiadores de tocador.
- Fácil instalación.
- Recubrimiento no tóxico.
- Sistema de cierre ¼ de giro.

4. Especificaciones Técnicas

- Presión de trabajo: 689 kPa (100 PSI).
- Presión máxima de servicio: 860 kPa (125 PSI).
- Presión mínima de servicio: 138 kPa (20 PSI).
- Temperatura de trabajo: 5°C a 70°C.
- Vida útil del producto: 250.000 ciclos.

Para la información de curva de caudal, favor consultar la ficha técnica de la referencia 103542 (conjunto registro ducha Slim Bianca).

FICHA TÉCNICA

REGISTRO DUCHA SLIM BIANCA

Registro / Baño
Código: 103379

Gerfor

5. Cuidados y Limpieza

- La limpieza debe realizarse únicamente con agua y jabón suave utilizando un paño de algodón limpio.
- Evite usar elementos abrasivos, ácidos o disolventes ya que pueden afectar el cromado.
- Antes de instalar la grifería es de vital importancia realizar drenaje de las tuberías, con el fin de eliminar los residuos que puedan afectar el adecuado funcionamiento del sistema de cierre.

6. Productos Complementarios

Códigos	Descripción
101836	Regadera Alma
101598	Regadera Aqua
103661	Regadera Slim Bianca
100097	Tubo Presión Extremo Liso 1/2" RDE 13,5
100520	Adaptador Macho 1/2" PVC
101031	Soldadura PVC 1/32 Galón
101684	Vástago ducha Metal Cerámico Izquierdo (Azul)

Normatividad

- Cumple con la resolución **0501**.



Respaldo y
asesoría
técnica



Responsabilidad y
sostenibilidad
ambiental



Diseño, tecnología
y calidad



Sellos de calidad
NTC



Modela, planifica
y construye