

## FICHA TÉCNICA

# REJILLA CORRIENTE 3x2 cm.

Rejilla y Tapa registro / Plomería y Repuestos

Código: 101191

Ficha técnica: FT-DD-178 / Versión: 1

Fecha: Mayo 2026

## 1. Descripción

La rejilla corriente 3x2, fabricada con material plástico de alta ingeniería, el cual permite que tengan una gran durabilidad evitando el óxido y la corrosión, lo que garantiza un adecuado desagüe con el paso del tiempo. Ideal para cualquier tipo de instalación en suelo.

## 2. Materiales

**Cuerpo:** Polipropileno Blanco (PP)

**Sistema de anclaje:** Polipropileno Blanco (PP)

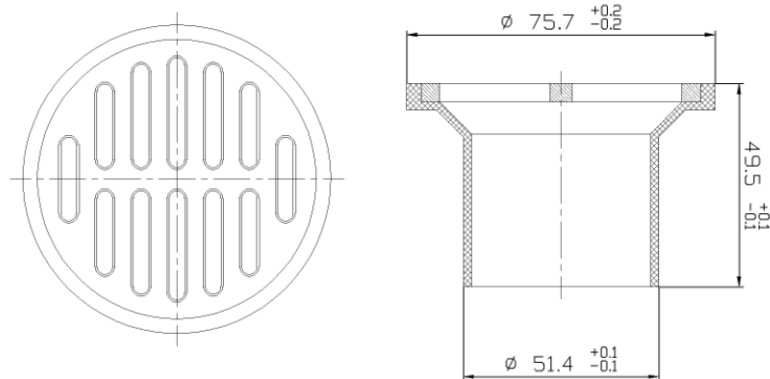


## 3. Características Generales

- Para uso doméstico.
- Resistente a la corrosión del medio ambiente en condiciones normales de uso.
- Resistencia química: Compatible con detergentes y productos de limpieza domésticos al igual que al jabón y limpiadores de tocador.
- Instalación con cemento o silicona.

## 4. Especificaciones Técnicas

- Temperatura de trabajo: 5°C a 70°C



\* El diseño y las dimensiones están sujetas a cambios sin previo aviso. Unidades: mm.

# REJILLA CORRIENTE 3x2 cm.

Rejilla y Tapa registro / Plomería y Repuestos  
Código: 101191

## 5. Cuidados y Limpieza

- La limpieza debe realizarse con agua y jabón, utilizando cepillos o escobas de cerdas semirrigidas.
- Evite el uso de elementos abrasivos, ácidos o disolventes, ya que pueden afectar las propiedades del material.

## 6. Productos Complementarios

Códigos	Descripción
101215	Tapa Registro 20 x 20 cm
101214	Tapa Registro 15 x 15 cm
101731	Llave Manguera Liviana Cobre
101733	Llave Manguera Liviana Satín
101732	Llave Manguera Liviana Cromo

## Normatividad

- Cumple con la resolución 0501.



Respaldo y asesoría técnica



Responsabilidad y sostenibilidad ambiental



Diseño, tecnología y calidad



Sellos de calidad NTC



Modela, planifica y construye