

FICHA TÉCNICA SIFÓN EN P CON ADAPTADOR NIEVE

Sistemas de desagüe / Plomería y Repuestos
Código: 101095

Ficha técnica: FT-DD-213 / Versión: 1
Fecha: Mayo 2026

1. Descripción

Sifón en P con adaptador nieve para instalaciones sanitarias. Permite la correcta evacuación del agua residual evitando el paso de malos olores. Compatible con lavamanos y lavaplatos con conexión estándar. Fabricado en polipropileno resistente a productos de limpieza comunes. Cuenta con un tapón roscado para realizar la limpieza en caso de obstrucción.

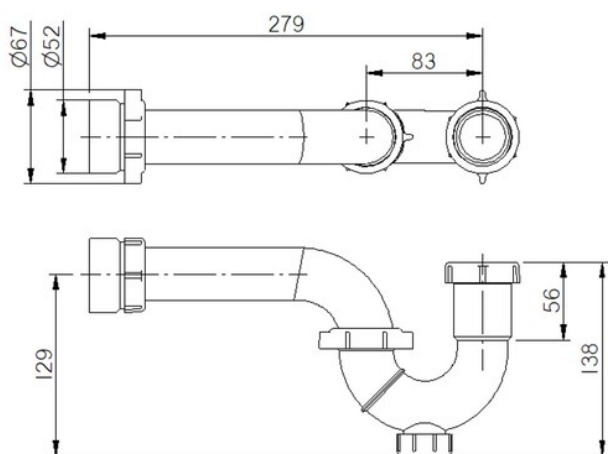
2. Materiales

Tubo: Polipropileno (PP)

Cuerpo: Polipropileno (PP)

Adaptador: PVC

Anillos de sellado: PVC blando negro



* El diseño y las dimensiones están sujetas a cambios sin previo aviso. Unidades: mm.



3. Características Generales

- Para uso doméstico y comercial.
- Resistente a la corrosión del medio ambiente en condiciones normales de uso.
- Fácil instalación.
- Resistente al jabón y limpiadores de tocador.

4. Especificaciones Técnicas

- Uso doméstico y comercial.
- No tóxico.
- Diámetro externo de salida: Lavamanos mínimo nominal 1-1/4" y 1-1/2".
- Temperatura de trabajo: 5°C a 70°C.
- Resistente al jabón y limpiadores de tocador.

FICHA TÉCNICA SIFÓN EN P CON ADAPTADOR NIEVE

Sistemas de desagüe / Plomería y Repuestos
Código: 101095

5. Cuidados y Limpieza

- La limpieza debe realizarse con agua y jabón, utilizando un paño limpio o un cepillo de cerdas suaves.
- Evite el uso de elementos abrasivos, ácidos o disolventes, ya que pueden afectar las propiedades del material.

6. Productos complementarios

Códigos	Descripción
101079	Canastilla Lavaplatos 4" Plástico
101193	Sosco Canastilla 15 Cm
101121	Desagüe Automático
101264	Desagüe Sencillo Sin Rebose
101262	Desagüe Sencillo Con Rebose

Normatividad

- Cumple con la resolución 0501.



Respaldo y
asesoría
técnica



Responsabilidad y
sostenibilidad
ambiental



Diseño, tecnología
y calidad



Sellos de calidad
NTC



Modela, planifica
y construye