

FICHA TÉCNICA VÁLVULA DE SALIDA 26 CM

Sanitarios / Plomería y Repuestos
Código: 101059

Gerfor

Ficha técnica: FT-DD-111 / Versión: 3
Fecha: Mayo 2026

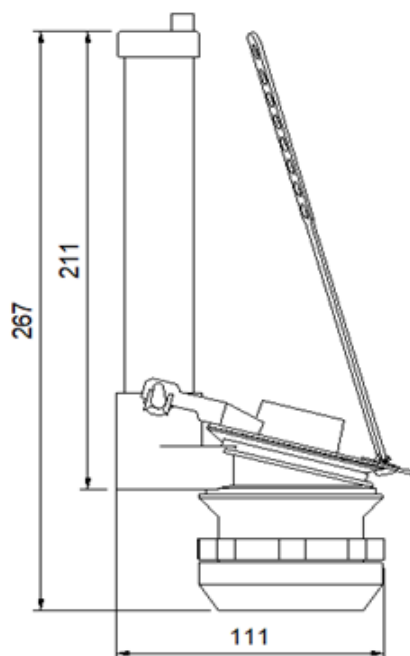
1. Descripción

La válvula de salida para sanitario de 26 cm, fabricada por GERFOR es un componente esencial en sistemas de descarga, diseñado para permitir la evacuación eficiente del agua del sanitario. Su mecanismo de fácil apertura y cierre garantiza un bajo consumo por descarga. Fabricada con materiales de alta calidad, su estructura compacta y funcional la hace ideal para instalaciones residenciales y comerciales que requieren soluciones confiables y duraderas en plomería sanitaria.

2. Materiales

Cuerpo: ABS **Flapper:** PVC

Empaque: Caucho natural



*El diseño y las dimensiones están sujetas a cambios sin previo aviso. Unidades: mm



3. Características Generales

- Alta resistencia mecánica.
- Para instalaciones sanitarias.
- Para uso doméstico.
- Fácil instalación.

4. Especificaciones Técnicas

- Temperatura de trabajo de 5°C a 70°C.
- Vida útil: 150.000 ciclos.
- Resistente a la corrosión.
- Conexión roscada 2".

FICHA TÉCNICA

VÁLVULA DE SALIDA 26 CM

Sanitarios / Plomería y Repuestos

Código: 101059

Gerfor

4. Cuidados y limpieza

- Evitar exposición directa a químicos.

5. Productos complementarios

Códigos	Descripción
101215	Tapa Registro 20 x 20 cm
101071	Acople Flexible 40 cm Sanitario 1/2" x 7/8"
101336	Asiento Sanitario Redondo Blanco
101058	Válvula de Entrada Arawak 17cm

Normatividad

- Diseñado bajo los requisitos de la **NTC 5456** Válvulas de descarga y racores para inodoros, orinales y tanques.



Respaldo y asesoría técnica



Responsabilidad y sostenibilidad ambiental



Diseño, tecnología y calidad



Sellos de calidad NTC



Modela, planifica y construye