

FICHA TÉCNICA

VÁLVULA DE ENTRADA HIDROSTÁTICA

Sanitarios / Plomería y repuestos

Código: 101883 - 200066

Ficha técnica: FT-DD-109 / Versión: 4

Fecha: Mayo 2026

Gerfor

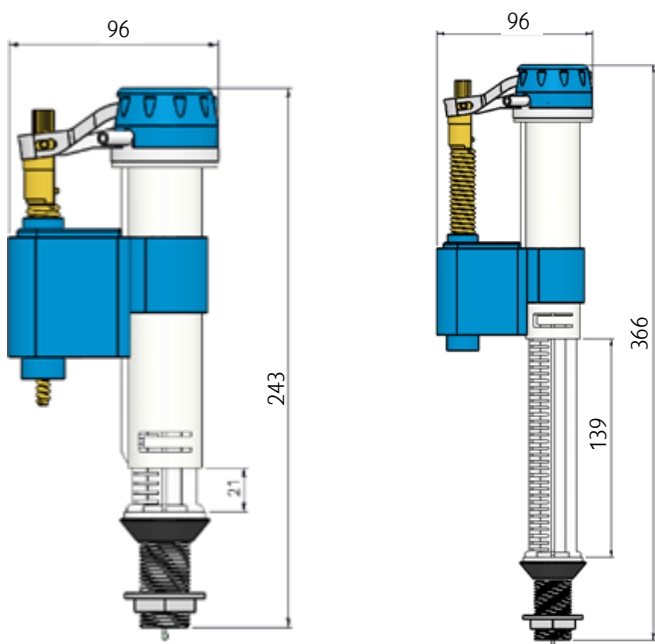
1. Descripción

La válvula de entrada hidrostática posee un sistema de fácil ajuste del nivel de altura y ajuste del nivel del agua, correcto funcionamiento a baja y altas presiones, sistema antisifón que evita el retorno de agua contaminada del tanque del sanitario a la red de agua potable del hogar.

2. Materiales

Cuerpo: POM

Sello: Nitrilo



3. Características Generales

- Para uso doméstico.
- Antisifón.
- Ultra silenciosa.
- Filtro para protección del mecanismo.

4. Especificaciones Técnicas

- Altura de instalación: 202 mm - 319,5 mm.
- Rango de presión de agua: 0,02 MPa (3 PSI) - 0,86 MPa (125 PSI).
- Rango de nivel de agua: 96-262 mm.
- Temperatura de trabajo: 5°C a 70°C.
- Volumen de descarga total y media ajustables.
- Altura de rebose del tanque ajustable.
- Vida útil: 75.000 descargas.

*El diseño y las dimensiones están sujetas a cambios sin previo aviso. Unidades: mm



VÁLVULA DE ENTRADA HIDROSTÁTICA

Sanitarios / Plomería y repuestos

Código: 101883 - 200066

5. Cuidados y Limpieza

- No utilice silicona para la instalación del producto, el proceso de instalación del producto debe realizarse según guía incluida en la bolsa de la válvula.
- Realice mantenimiento a la válvula cuando note cambios en su desempeño o evidencie fugas o goteos.
- La válvula de entrada es un accesorio de mínimo mantenimiento. La parte expuesta puede presentar desgaste por el uso normal, para prolongar su vida útil y apariencia, límpiela con un paño de algodón sin utilizar abrasivos o ácidos.

6. Productos Complementarios

Códigos	Descripción
101071	Acople flexible 40cm sanitario
104261	Asiento Cierre Lento Sanitario Redondo Blanco
101234	Cj Valv. Regulación con acople Lvm/Lvp
102683	Válvula de Salida 26 cm Doble descarga tipo Push

Normatividad

- Cumple con la resolución **0501**.



Respaldo y asesoría técnica



Responsabilidad y sostenibilidad ambiental



Diseño, tecnología y calidad



Sellos de calidad NTC



Modela, planifica y construye