

FICHA TÉCNICA VÁLVULA DE REGULACIÓN PLÁSTICA CROMO

Válvula regulación / Plomería y Repuestos

Código: 101285

Gerfor

Ficha técnica: FT-DD-107 / Versión: 4

Fecha: Mayo 2026

1. Descripción

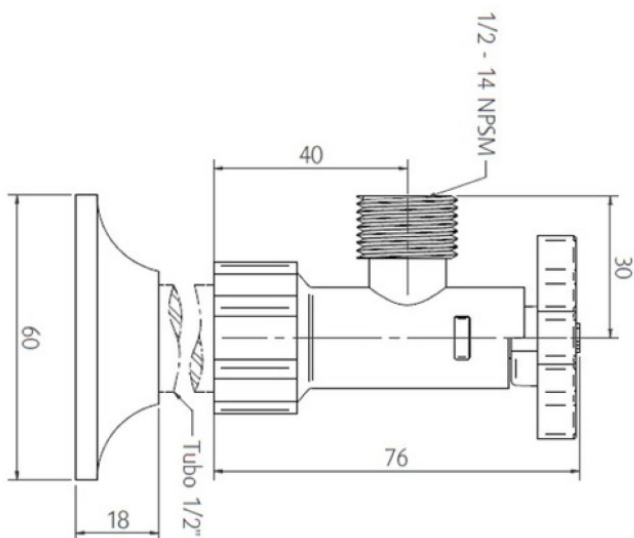
La válvula de regulación cromada fabricada en materiales de alta calidad para garantizar su durabilidad. Mecanismo de fácil apertura y cierre que permite regular el flujo del agua en condiciones normales con tuberías de PVC, contribuyendo con el ahorro de agua según la especificación del sanitario. Su acabado cromado le otorga un extra de resistencia y mejora su estética.

2. Materiales

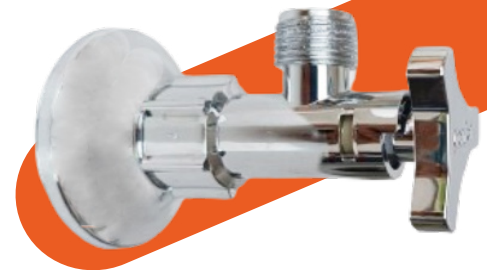
Cuerpo: ABS Cromado

Manija: ABS Cromado

Escudo: ABS Cromado



El diseño y las dimensiones están sujetas a cambios sin previo aviso. Unidades: mm.



3. Características Generales

- Para uso doméstico y comercial.
- Recubrimientos no tóxicos.
- Resistente a la corrosión del medio ambiente en condiciones normales de uso.
- Fácil instalación.

4. Especificaciones Técnicas

- Presión de trabajo: 689 kPa (100 PSI).
- Presión máxima de servicio: 860 kPa (125 PSI).
- Presión mínima de servicio: 138 kPa (20 PSI).
- Temperatura de trabajo: 5°C a 70°C.
- Vida útil: 2.000 ciclos.

FICHA TÉCNICA

VÁLVULA DE REGULACIÓN PLÁSTICA CROMO

Válvula regulación / Plomería y Repuestos

Código: 101285

Gerfor

5. Cuidados y Limpieza

- La limpieza debe realizarse con agua y jabón, utilizando un paño limpio o un cepillo de cerdas suaves.

6. Productos complementarios

Códigos	Descripción
101927	Mezclador Lavamanos Mesa 8" Trend
101500	Llave Lavamanos Slim
101931	Mezclador Lavaplatos Mesa 8" Trend
101410	Mezclador Lavaplatos Slim
104273	Llave lavaplatos Mesa Almaguer Negra
101288	Conjunto Sifón Lavamanos Integral SR CRO
104262	Conjunto Sifón En P con Canastilla Borde Aluminio.

Normatividad

- Cumple con los requisitos de la norma **NTC 1644** " Accesorios de suministro en instalaciones hidráulicos "
- Cumple con la resolución **0501**.



Respaldo y
asesoría
técnica



Responsabilidad y
sostenibilidad
ambiental



Diseño, tecnología
y calidad



Sellos de calidad
NTC



Modela, planifica
y construye